



AGENTURA OCHRANY  
PŘÍRODY A KRAJINY  
ČESKÉ REPUBLIKY

KAPLANOVA 1931/1  
148 00 PRAHA 11 – CHODOV  
TEL: 283 069 242  
FAX: 283 069 241  
ID DS: DKDKDJ  
aopkcr@nature.cz

Číslo smlouvy: 14424/5096/14  
Dotační titul: N1 71+72

## SMLOUVA O DÍLO

UZAVŘENÁ DLE USTANOVENÍ § 2586 A NÁSL. ZÁK. Č. 89/2012 SB., OBČANSKÉHO  
ZÁKONÍKU, VE ZNĚNÍ POZDĚJŠÍCH PŘEDPISŮ

### I. Smluvní strany

#### 1.1. Objednatel

Česká republika - Agentura ochrany přírody a krajiny České republiky  
Sídlo: Kaplanova 1931/1, 148 00 Praha 11 - Chodov  
Jednající: RNDr. František Pelc  
IČ: 62933591  
Bankovní spojení: ČNB Praha, číslo účtu: 18228011/0710

(dále jen "objednatel")

#### 1.2. Zhotovitel

Jaroslav Kučera Ku-Ku s.r.o.  
Sídlo: Jitřní 1951 Kadaň 43201  
Zastoupený: Jaroslav Kučera  
IČ: 27262588  
Bankovní spojení: Komerční banka Kadaň 2151770247 /0100  
Telefon: 602429002

(dále jen "zhotovitel")

### II. Předmět smlouvy

2.1 Zhotovitel se zavazuje na svůj náklad a na své nebezpečí k provedení těchto prací: Instalace hraničnicků a exteriérových infopanelů pro posílení návštěvnické infrastruktury v maloplošných zvláště chráněných územích (dále jen „MZCHÚ“). Seznam bodů (lokalizace), kde se budou hraničnický a infopanely instalovat pro část zakázky 14 je uveden v příloze č. 1 smlouvy. Součástí předmětu smlouvy je vyzvednutí dřevěných částí hraničnicků a infopanelů podle detailů uvedených v příloze č. 2 smlouvy a vyzvednutí desek s grafikou, případně i smaltovaných tabulí pro označení ZCHÚ podle vyhlášky č. 395/1992 Sb., v sídle příslušného regionálního pracoviště objednatele (seznam s kontaktními informacemi včetně kontaktních osob je uveden v příloze č. 3 smlouvy). Instalace hraničnicků a infopanelů v sobě zahrnuje také pořízení kotevních prvků, jejich ošetření ochranným nátěrem hnědé barvy u částí vyčnívajících nad povrch hutněné vrstvy v ukotvení a pořízení materiálu pro ukotvení v zemi (suchá betonová směs, cement). Další součástí díla je



doprava všech částí instalovaných objektů do místa instalace. Hraničníky a infopanely budou ukotveny dle pokynů uvedených v příloze č. 4. Připevnění desek s grafikou na infopanely bude pomocí lišt, které budou dodány jako součást dřevěného stojanu včetně uchycujících vrutů. Připevnění desek s grafikou na hraničníky bude provedeno vruty s půlkulatou hlavou s křížovým zářezem 3x12 a kovovou podložkou, oboje v antikorozi úpravě. Připevnění smaltovaných tabulí na hraničníky bude provedeno vruty se zápustnou nebo půlkulatou hlavou s křížovým zářezem 3x12 v antikorozi úpravě a plastovou nebo gumovou podložkou.

- 2.2 Zhotovitel se zavazuje provést práce technicky kvalitně, zejména bude dbát na to, aby ukotvení bylo odolné vůči klimatickým a povětrnostním vlivům na dané lokalitě i vůči zacházení ze strany veřejnosti (vyvrácení fyzickou silou jedince).
- 2.3 Zhotovitel se zavazuje uvést místo instalace po skončení prací do původního stavu přiměřeně s ohledem na přítomnost instalovaného objektu. Přebytečný materiál z výkopku bude z lokality odvezen nebo umístěn na vhodném místě v okolí podle instrukcí kontaktní osoby objednatele. Pokud je nahrazován dožilý hraničník nebo infopanel, sdělí objednatel prostřednictvím kontaktní osoby zhotoviteli, zda části dožilého objektu mají být ponechány na místě (případně jak) či dopraveny do sídla příslušného pracoviště. Všechny uvedené činnosti jsou zahrnuty v ceně díla. Objednatel nebude požadovat manipulaci s kotvicími patkami dožilých objektů.
- 2.4 Zhotovitel se zavazuje práce sjednané podle čl. 2.1 týkající se provedení díla a jeho předání provést v termínu do jednoho měsíce od nabytí účinnosti smlouvy pro prioritní území, resp. do 8. prosince pro ostatní území. Prioritní území jsou zvýrazněna tučným písmem v příloze č. 1. Objednatel může dát pokyn k tomu, aby zhotovitel nepřipevnil v konkrétním případě desku či tabuli nebo aby byla tabule použita ze stávajícího dožilého hraničníku, který je v konkrétním případě nahrazován. Demontáž staré desky či tabule je považována za součást předmětu plnění.
- 2.5 Při provádění díla je zhotovitel vázán pokyny objednatele.
- 2.6 Zhotovitel potvrzuje, že se v plném rozsahu seznámil s rozsahem a povahou díla, že mu jsou známy veškeré technické, kvalitativní a jiné podmínky nezbytné k realizaci díla, že disponuje takovými kapacitami a odbornými znalostmi, které jsou k řádnému a včasnému provedení díla nezbytné.
- 2.7 Před započítáním prací zhotovitele na díle objednatel jednostranně určí, v jakém objemu bude dílo plněno, přičemž je oprávněn snížit celkový rozsah díla. Na základě toho bude přiměřeně snížena i cena díla.
- 2.8 Objednatel je oprávněn omezit rozsah díla. Zhotovitel se zavazuje souhlasit s úpravami rozsahu předmětu díla učiněnými objednatelem, především s ohledem na přidělování finančních prostředků ze státního rozpočtu, a to i v průběhu zhotovování díla. Při snížení rozsahu díla bude přiměřeně snížena jeho cena.
- 2.9 Zhotovitel nese odpovědnost za škodu na kterékoli části instalovaného infopanelu nebo hraničníku až do okamžiku jeho předání a převzetí objednatelem.

### III. Cena a platební podmínky

- 3.1 Cena je stanovena výsledkem zadávacího řízení o veřejné zakázce, je stanovena v souladu s obecně závaznými právními předpisy a činí:

Cena bez DPH: 180 900,-Kč (slovy: sto osmdesát tisícdevětsetkorunčeských)

DPH 21%: 37 989,- Kč (slovy: třicetsedmtisícdevětsetosmdesátdevětkorunčeských)

Cena včetně DPH: 218 889,-Kč (slovy: Dvěstěosmnácttisícosmsetosmdesátdevětkorunčeských)

Zhotovitel je plátcem DPH.



- 3.2 Cena je stanovena jako nejvýše přípustná. Může být snížena na základě čl. 2.7. či 2.8, přičemž však budou dodrženy jednotkové ceny pro instalaci u všech typů objektů. Jednotkové ceny za instalaci jsou uvedeny v příloze č. 1 smlouvy. Cena zahrnuje veškeré materiály a práce potřebné pro realizaci díla, vyjma materiálů uvedených v příloze č. 2.
- 3.3 Daňový doklad zhotovitel vystaví a doručí objednateli nejpozději do 10 pracovních dnů po předání a převzetí díla či jeho části na základě potvrzení o převzetí díla objednatelem ve stanoveném rozsahu, nejpozději však do 10. 12. 2014. Konečné vyúčtování bude zasláno na adresu objednatele.
- 3.4 Daňové doklady musejí mít tyto náležitosti: označení daňového dokladu a jeho číslo, bankovní spojení, číslo účtu, název a sídlo zhotovitele, číslo a předmět smlouvy, konečnou částku s položkovým rozpočtem.
- 3.5 Smluvní strany se dohodly, že daňové doklady vystavené zhotovitelem jsou splatné do 30 kalendářních dnů po jejich obdržení objednatelem. Objednatel může daňové doklady vrátit do data jejich splatnosti, pokud obsahují nesprávné nebo neúplné náležitosti či údaje a lhůta splatnosti 30 kalendářních dnů začíná běžet od nového doručení daňového dokladu. V případě, že nedojde k přidělení finančních prostředků z Ministerstva životního prostředí ČR na účet objednatele, prodlužuje se lhůta splatnosti faktur na 60 dnů, což zhotovitel bere na vědomí a vzdává se v tomto případě jakýchkoli sankcí.
- 3.6 Pokud objednatel převezme část díla s výhradami, neboť vykazuje vady či nedodělky, je oprávněn v této části díla vrátit daňový doklad zpět zhotoviteli a pozastavit platbu. Zhotovitel je oprávněn vydat nový daňový doklad až po odstranění veškerých vad a nedodělků.
- 3.7 V případě, že nebudou objednateli přiděleny finanční prostředky na úhradu plnění, je zhotovitel oprávněn uplatnit smluvní pokutu nejdříve 120 dnů po uplynutí splatnosti daňového dokladu, přičemž smluvní pokuta začne běžet právě od této doby. O prodlení s platbou z těchto důvodů objednatel zhotovitele informuje písemně.
- 3.8 Sjednaná cena je konečná. Veškeré případné vícenáklady, které vyplynou v průběhu plnění, pokud nebudou vyvolány dodatečnými požadavky objednatele, nebudou zvlášť hrazeny. V případě požadavku navýšení ceny ze strany zhotovitele si objednatel vyhrazuje právo odstoupení od smlouvy bez nároku na náhradu plnění.

#### IV. Předání a převzetí díla

- 4.1 Přejímací řízení musí proběhnout po provedení díla nejpozději v termínech v čl. 2.4 smlouvy. Zhotovitel je povinen písemně oznámit termín uvažovaného předání díla, resp. jeho části objednateli nejméně 5 pracovních dnů předem, a to kontaktním osobám jednotlivých pracovišť podle přílohy č. 3 smlouvy. Přejímací řízení proběhne v místě instalace za účasti kontaktní či jí pověřené osoby.
- 4.2 Jestliže zhotovitel oznámí objednateli, že dílo nebo jeho část je připraveno k předání a při přejímacím řízení se zjistí, že dílo nebo jeho část není vytvořeno podle podmínek smlouvy nebo připraveno k odevzdání, je zhotovitel povinen uhradit objednateli veškeré náklady s tím vzniklé.
- 4.3 O průběhu přejímacího řízení pořídí objednatel předávací protokol, ve kterém se mimo jiné uvede i soupis vad a nedodělků, pokud je dílo nebo jeho část obsahuje, s termínem jejich odstranění. Pokud objednatel odmítne dílo nebo jeho část převzít, je povinen uvést do předávacího protokolu odůvodnění.
- 4.4 Každá ze smluvních stran je oprávněna přizvat k přejímacímu řízení znalce. V případě neshody znalců ohledně toho, zda dílo nebo jeho část vykazuje vady, je zhotovitel povinen prokázat, že je dílo nebo jeho část bezvadné, jinak platí vyvratitelná právní domněnka, že dílo nebo jeho část vykazuje vady.



- 4.5 Objednatelova kontrola při přejímacím řízení se týká prověření, zda instalovaný objekt nemá zjevné vady a nedodělky. Objednatel není povinen kontrolovat veškeré, zejména podpovrchové, části díla a zkoumat technická řešení. V případě skrytých vad, dodatečně zjištěných vad, nebo rozporu s technickou dokumentací, se zhotovitel nezbavuje odpovědnosti za škody či za vady a objednatel má nárok na odstranění vad.
- 4.6 Objednatel má právo převzít i dílo nebo jeho část, které vykazuje drobné vady a nedodělky, které samy o sobě ani ve spojení s jinými nebránějí řádnému užívání díla nebo jeho části. V tom případě je zhotovitel povinen odstranit tyto vady a nedodělky v termínu uvedeném v předávacím protokolu. Objednatel není povinen převzít dílo nebo jeho část vykazující jakékoli byť jen drobné vady či nedodělky.
- 4.7 Zhotovitel je povinen odstranit vady a nedodělky, i když tvrdí, že za uvedené vady a nedodělky neodpovídá. Náklady na odstranění v těchto sporných případech nese až do případného rozhodnutí soudu zhotovitel. Za písemné oznámení objednatele se považuje i zápis v předávacím protokolu.

#### V. Záruka za jakost díla

- 5.1 Zhotovitel odpovídá za vady, jež má dílo v době jeho předání. Za vady díla, na něž se vztahuje záruka za jakost, odpovídá zhotovitel v rozsahu této záruky.
- 5.2 Zhotovitel poskytuje na dílo záruku v délce 60 měsíců. Po tuto dobu odpovídá za vzniklé vady, které objednatel zjistil a které včas oznámil.
- 5.3 Záruční lhůta počíná běžet dnem převzetí poslední části předmětu plnění uvedeným v předávacím protokolu.
- 5.4 Objednatel je povinen vady písemně reklamovat u zhotovitele bez zbytečného odkladu po jejich zjištění. V reklamaci musejí být vady popsány a uvedeno, jak se projevují. Dále v reklamaci objednatel uvede, jakým způsobem požaduje sjednat nápravu.
- 5.5 Objednatel je oprávněn požadovat
- odstranění vady dodáním náhradního plnění (u vad materiálů apod.);
  - odstranění vady opravou, je-li vada opravitelná;
  - přiměřenou slevou ze sjednané ceny.
- 5.6 Zhotovitel je povinen nejpozději do 5 dnů po obdržení reklamace písemně oznámit objednateli, zda reklamaci uznává či neuznává. Pokud tak neučiní, má se za to, že reklamaci objednatele uznává. Vždy však musí písemně sdělit, v jakém termínu nastoupí k odstranění vady. Tento termín nesmí být delší než 8 dnů od obdržení reklamace, a to bez ohledu na to, zda zhotovitel reklamaci uznává či neuznává. Současně zhotovitel písemně navrhne, do kterého termínu vady odstraní, tento termín musí být přiměřený povaze vady, doba k odstranění vady nesmí přesáhnout 20 dní od obdržení reklamace.
- 5.7 Reklamace bude řešena v místě, kde byla vada zjištěna, příp. na místě, které určí objednatel. Pokud bude vada zjištěna po instalaci výrobku na území ČR, zajistí zhotovitel na své náklady veškeré práce spojené s případnou demontáží, dopravou a montáží (instalací) na místo určení.
- 5.8 V případě sporu o oprávněnost reklamace nebo ohledně kvality, technologie provádění díla, je kterákoli ze stran oprávněna předložit takový rozpor k posouzení akreditované zkušební, případně soudnímu znalci, který musí být odsouhlasený oběma smluvními stranami. V případě, že se strany neshodnou na výběru znalce, je znalce oprávněn vybrat objednatel. Stanovisko zkušební či znalce bude pro obě strany závazné. Náklady spojené s posouzením nese strana, jejíž názor se ukáže jako nesprávný.
- 5.9 Reklamaci lze uplatnit nejpozději do posledního dne záruční lhůty, přičemž i reklamace odeslaná objednatelem v poslední den záruční lhůty se považuje za včas uplatněnou.



- 5.10 Nenastoupí-li zhotovitel k odstranění reklamované vady ani do 10 kalendářních dnů po obdržení reklamace, je objednatel oprávněn pověřit odstraněním vady jiný subjekt. Veškeré takto vzniklé náklady uhradí objednatel zhotovitel.
- 5.11 Záruční doba se prodlužuje o dobu opravy díla.

## VI. Smluvní pokuty

- 6.1 V případě nepředání díla či jeho části v termínu dle čl. 2.4 smlouvy, neodstranění nedodělků a vad do lhůty uvedené v předávacím protokolu, nebo neodstranění vady v termínu čl. dle 5.6 smlouvy uhradí zhotovitel objednateli smluvní pokutu ve výši 0,2 % z ceny plnění za každý den prodlení, a to za každý případ porušení povinnosti.
- 6.2 Jestliže zhotovitel nenapraví provádění díla v rozporu se svými povinnostmi v přiměřené lhůtě dle čl. 8.1, zaplatí objednateli smluvní pokutu ve výši 0,2 % z ceny plnění za každý den nenapravení.
- 6.3 V případě prodlení objednatele s placením vyúčtování uhradí objednatel zhotoviteli smluvní pokutu ve výši 0,05 % z nezaplacené částky za každý den prodlení, s výjimkou případů dle čl. 3.5 až 3.7 této smlouvy.
- 6.4 Nastanou-li skutečnosti uvedené v čl. 7.1 až 7.3, vyzve písemnou formou objednatel zhotovitele k úhradě smluvní pokuty na jeho příjmový účet.
- 6.5 Zaplacením smluvní pokuty není dotčen nárok na náhradu škody.

## VII. Subdodavatelé

- 7.1 Zhotovitel je povinen nahlásit objednateli své subdodavatele, kteří se na zakázce podílejí plněním z 10 % a více. Tyto subdodavatele je povinen nahlásit objednateli včetně předložení smluv s nimi nejpozději do 3 dnů od uzavření této smlouvy. Případné dodatky smluv s těmito subdodavateli je povinen předkládat do 3 dnů od jejich uzavření. Poté, nejpozději do 60 dnů od ukončení plnění, je povinen poskytnout objednateli údaje o plnění těmito subdodavateli, a to včetně předložení dokladů o zaplacení.
- 7.2 Zhotovitel je povinen předložit objednateli písemný seznam všech předpokládaných subdodavatelů, včetně procentního podílu na plnění prací jednotlivými subdodavateli.
- 7.3 Změnit nahlášeného subdodavatele smí zhotovitel pouze po písemném souhlasu objednatele. V případě, že jde o subdodavatele, pomocí kterého prokazoval zhotovitel kvalifikaci, musí nově navržený subdodavatel splňovat tytéž kvalifikační předpoklady jako původní.

## VIII. Ostatní a závěrečná ujednání

- 8.1 Objednatel je oprávněn kontrolovat provádění díla až do okamžiku předání bezchybně zhotoveného díla. Zjistí-li, že zhotovitel provádí dílo v rozporu se svými povinnostmi, je oprávněn žádat po zhotoviteli provádění díla řádným způsobem. Jestliže tak zhotovitel neučiní ani v přiměřené lhůtě k tomu poskytnuté, je objednatel oprávněn jednostranně odstoupit od smlouvy a uložit zhotoviteli smluvní pokutu.
- 8.2 Tato smlouva může být měněna a doplňována pouze písemnými a očíslovanými dodatky podepsanými oprávněnými zástupci obou smluvních stran.
- 8.3 Ve věcech touto smlouvou neupravených se řídí práva a povinnosti smluvních stran příslušnými ustanoveními zákona č. 89/2012 Sb., občanského zákoníku.

8.4 Zhotovitel není oprávněn využít předané podklady ani jakoukoliv část dokumentace pro jiný účel, než který vyplývá ze smlouvy.

8.5 Nedílnou součástí smlouvy jsou přílohy:

- č. 1 – seznam bodů pro instalaci hraničnicků a infopanelů s cenami
- č. 2 – detaily k vyzvedávání materiálu poskytnutého objednatelem
- č. 3 – seznam s kontaktními informacemi objednatele
- č. 4 – technická dokumentace ke způsobu ukotvení

8.6 Zhotovitel bezvýhradně souhlasí se zveřejněním své identifikace a dalších parametrů smlouvy, včetně vyplacené ceny.

8.7 Tato smlouva se vyhotovuje ve třech výtiscích, z nichž jeden obdrží zhotovitel a dva objednatel.

8.8 Tato smlouva nabývá platnosti dnem jejího podpisu zástupci obou smluvních stran a účinnosti dnem přidělení finančních prostředků na tuto akci ze strany Ministerstva životního prostředí. Pokud smlouva nabývá účinnosti později než platnosti, je objednatel povinen zhotovitele o nabytí účinnosti smlouvy písemně informovat.

V Praze, dne ..... 22. 10. 2014



RNDr. František Pelc

Ředitel AOPK ČR

Agentura ochrany přírody a krajiny ČR

Kaplanova 1931/1  
148 00 Praha 11 - Chodov  
-14-

V Kadani, dne 7.10.2014

Jaroslav KUČERA  
KU - KU s.r.o.

Jitřní 1951, 432 01 Kadaň  
Jaroslav Kučera (zhotovitel)  
IČ: 252 500, tel.: 602 429 002

jednatel firmy .



## Příloha č. 1

## ČÁST 14 Objekty v územní příslušnosti Správy CHKO Labské pískovce

## Nové hraničníky s infotabulkou

č.	MZCHÚ	N – WGS-84	E – WGS-84	Nabídková cena	
				bez DPH	včetně DPH
1	PR Sojčí rokle	50,8065077406	14,3844549341	1500	1815
2	PR Maiberg	50,8093694298	14,3926667358	1500	1815
3	PR Holý vrch	50,7715711071	14,0818347145	1500	1815
4	PR Holý vrch	50,7737834407	14,0822129991	1500	1815
5	PR Holý vrch	50,7775164035	14,0839368090	1500	1815
6	PR Holý vrch	50,7762547112	14,0904449799	1500	1815
7	NPP Rašovické skály	50,3530882319	13,1931385272	1500	1815
8	NPP Rašovické skály	50,3566162212	13,1920617735	1500	1815
9	NPP Rašovické skály	50,3598837493	13,1961283088	1500	1815
10	NPP Rašovické skály	50,3616656052	13,1968245763	1500	1815
11	NPP Rašovické skály	50,3645880471	13,2021014035	1500	1815
12	NPP Rašovické skály	50,3674745149	13,2089644266	1500	1815
13	NPP Rašovické skály	50,3672529550	13,2140239155	1500	1815
14	NPP Rašovické skály	50,3615052491	13,2088265642	1500	1815
15	NPP Rašovické skály	50,3578042600	13,2016603335	1500	1815
16	NPR Úhošť	50,3667390949	13,2622580650	1500	1815
17	NPR Úhošť	50,3632457402	13,2661436453	1500	1815
18	NPR Úhošť	50,3575541466	13,2586680061	1500	1815
19	NPR Úhošť	50,3558674583	13,2549723485	1500	1815
20	NPR Úhošť	50,3538267985	13,2462083609	1500	1815
21	NPR Úhošť	50,3554780348	13,2360677761	1500	1815
22	NPR Úhošť	50,3550336394	13,2298551658	1500	1815
23	NPR Úhošť	50,3619794924	13,2309903294	1500	1815
24	NPR Úhošť	50,3644580949	13,2290173571	1500	1815
25	NPR Úhošť	50,3697156128	13,2288810379	1500	1815
26	NPR Úhošť	50,3689072152	13,2307866889	1500	1815
27	NPR Úhošť	50,3702672752	13,2386453124	1500	1815
28	NPR Úhošť	50,3681923674	13,2456916545	1500	1815
29	NPR Úhošť	50,3709657200	13,2533415837	1500	1815
30	NPR Úhošť	50,3707246167	13,2565227747	1500	1815
31	PP Mravenčák	50,3714611963	13,1799838548	1500	1815
32	PP Mravenčák	50,3727463851	13,1796731898	1500	1815
33	NPR Novodomské rašeliniště	50,5458035749	13,3027436952	1800	2178
34	NPR Novodomské rašeliniště	50,5427852543	13,2967359527	1800	2178
35	NPR Novodomské rašeliniště	50,5438127729	13,2931005730	1800	2178
36	NPR Novodomské rašeliniště	50,5443712344	13,2881995947	1800	2178
37	NPR Novodomské rašeliniště	50,5391587789	13,2856794184	1800	2178
38	NPR Novodomské rašeliniště	50,5390848659	13,2813825757	1800	2178
39	NPR Novodomské rašeliniště	50,5336949403	13,2813228847	1800	2178
40	NPR Novodomské rašeliniště	50,5335246943	13,2795794289	1800	2178
41	NPR Novodomské rašeliniště	50,5362575203	13,2767539257	1800	2178
42	NPR Novodomské rašeliniště	50,5399786147	13,2687204255	1800	2178
43	NPR Novodomské rašeliniště	50,5396900482	13,2637069775	1800	2178
44	NPR Novodomské rašeliniště	50,5374391283	13,2617414548	1800	2178
45	NPR Novodomské rašeliniště	50,5369519452	13,2583799663	1800	2178
46	NPR Novodomské rašeliniště	50,5383726494	13,2574503925	1800	2178
47	NPR Novodomské rašeliniště	50,5449892013	13,2528286625	1800	2178
48	NPR Novodomské rašeliniště	50,5511479041	13,2483838065	1800	2178

Jaroslav KUČERA  
KU - KU s.r.o.Jitřní 1951, 432 01 Kadaň  
IČO: 27262588, DIČ: CZ602429002

## Příloha č. 1

49	NPR Novodomské rašeliniště	50,5586111944	13,2437359637	1800	2178
50	NPR Novodomské rašeliniště	50,5611658497	13,2504198698	1800	2178
51	NPR Novodomské rašeliniště	50,5600082177	13,2569821049	1800	2178
52	NPR Novodomské rašeliniště	50,5633708237	13,2563297990	1800	2178
53	NPR Novodomské rašeliniště	50,5656026432	13,2660536615	1800	2178
54	NPR Novodomské rašeliniště	50,5565192260	13,2659133666	1800	2178
55	NPR Novodomské rašeliniště	50,5495991174	13,2827633738	1800	2178
56	NPR Novodomské rašeliniště	50,5516609535	13,2926841190	1800	2178
57	NPR Novodomské rašeliniště	50,5512394990	13,2979595611	1800	2178
58	NPR Novodomské rašeliniště	50,5488011874	13,3032217789	1800	2178

## Infopanely – typ Standard

č.	MZCHÚ	N – WGS-84	E – WGS-84	Nabídková cena	
				bez DPH	včetně DPH
1	PP Ciboušov	50,407894	13,199300	2500	3025
2	PP Doupňák	50,410523	13,178542	2500	3025
3	NPR Božídarské rašeliniště	50,390124	12,896058	3100	3751
4	NPR Božídarské rašeliniště	50,391145	12,883546	3100	3751
5	NPR Božídarské rašeliniště	50,391807	12,849426	3100	3751
6	NPR Božídarské rašeliniště	50,414418	12,867840	3100	3751
7	NPR Božídarské rašeliniště	50,414091	12,898399	3100	3751
8	NPP Rašovické skály	50,353054	13,193254	2500	3025
9	NPP Rašovické skály	50,367233	13,213879	2500	3025
10	NPR Jezerka	50,548571	13,483634	2100	2541
11	NPR Jezerka	50,540861	13,481700	2100	2541
12	NPR Úhošť	50,366780	13,262473	2500	3025
13	PP Mravenčák	50,370324	13,181448	2500	3025
14	NPR Novodomské rašeliniště	50,545802	13,302623	3100	3751
15	NPR Novodomské rašeliniště	50,544334	13,288237	3100	3751
16	NPR Novodomské rašeliniště	50,537028	13,258170	3100	3751
17	NPR Novodomské rašeliniště	50,558420	13,243582	3100	3751
18	NPR Kaňon Labe	50,863111	14,228768	3900	4719
19	NPR Kaňon Labe	50,850714	14,225072	3900	4719
20	NPR Kaňon Labe	50,848824	14,221911	3900	4719
21	NPR Kaňon Labe	50,820282	14,248782	3900	4719
22	NPR Kaňon Labe	50,813832	14,228658	3900	4719
23	NPR Kaňon Labe	50,806307	14,245831	3900	4719
24	NPR Kaňon Labe	50,827719	14,249563	3900	4719
25	NPR Kaňon Labe	50,843358	14,219705	3900	4719
26	NPR Kaňon Labe	50,854193	14,245059	3900	4719
27	PR Holý vrch	50,777400	14,083958	3900	4719

## Nabídková cena celkem

	cena bez DPH	cena včetně DPH
hraničníky	94 800,-Kč	114 708,-Kč
infopanely	86 100,-Kč	104 181,-Kč
celkem	180 900,-Kč	218 889,-Kč

Jaroslav KUCERA  
 KU - KU s.r.o.

Jitřní 1951, 432 01 Kadaň  
 IČO: 27262588, tel.: 602 429 002



Příloha č. 2 smlouvy

## Detaily k vyzvedávání dřevěných částí

Kontaktní osoba (případně více osob) zhotovitele oprávněná k převzetí dřevěných částí ze skladu jejich dodavatele:

jméno, datum narození, bydliště: Jaroslav Kučera ,27.11 1970 Jitřní 1951 Kadaň 43201

Umístění skladu dodavatele dřevěných částí:

H-NÁBYTEK, s. r. o., Uničovská 34, Šternberk, souřadnice 49.7288114°N, 17.2924408°E

kontaktní telefonní číslo: 585011732

Přebírání je možné v pondělí až čtvrtek mezi 7. a 15. hodinou

Převzetí ze skladu dodavatele bude probíhat na základě pověření výše uvedené kontaktní osoby zhotovitele objednatelem. Termín převzetí dohodne tato kontaktní osoba s kontaktní osobou dodavatele dřevěných částí odpovědného za uskladnění nejméně 3 pracovní dny předem. O převzetí ze skladu bude sepsán protokol, jehož závazný vzor je uveden níže. Protokol vždy musí zůstat v podobě originálu u dodavatele dřevěných částí. Kopii či druhý originál může obdržet přebírající. Vyzvedávání všech výrobků pro lokality v rámci této smlouvy nemusí proběhnout naráz, výrobky lze vyzvedávat postupně tak, jak budou instalovány do terénu.

## Protokol o převzetí výrobků

Já, níže podepsaný *jméno a příjmení* Jaroslav Kučera

*datum narození* 27.11 1970

*bydliště* Jitřní 1951 Kadaň 43201

*druh a číslo osobního průkazu předloženého k ověření totožnosti*

potvrzuji, že jsem dne ..... převzal ze skladu společnosti H-NÁBYTEK ve Šternberku dřevěné výrobky v počtu dle tohoto seznamu:

Typ	Počet kusů
Hraničnick MZCHÚ	58
Stojan pro infopanel typ Standard	24
Stojan pro infopanel typ Standard2	
Stojan pro infopanel typ Beskydy	
Stojan pro infopanel typ Jeseníky	

Všechny převzaté kusy výrobků jsou kompletní, žádný z nich není poškozený.

Podpis přebírajícího: .....

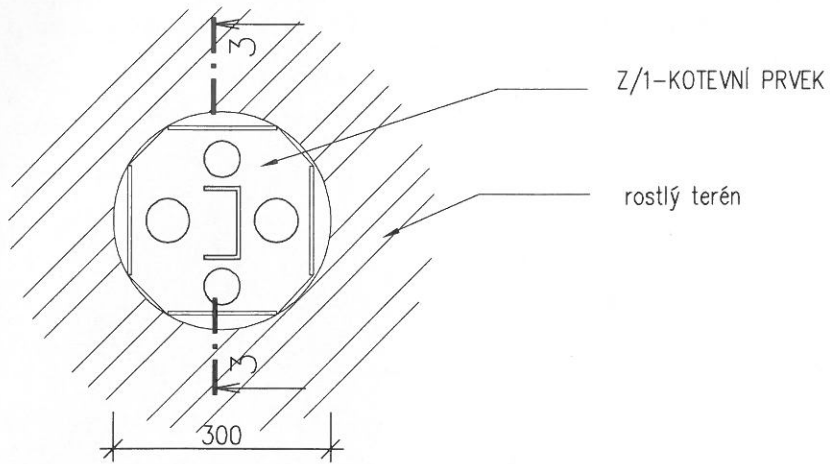
Jaroslav KUČERA  
KU - KU s.r.o.  
Jitřní 1951, 432 01 / Kadaň  
IČO: 27262588; tel: 5602 429 002

### Příloha č. 3: Seznam pracovišť zadavatele s uvedením kontaktů

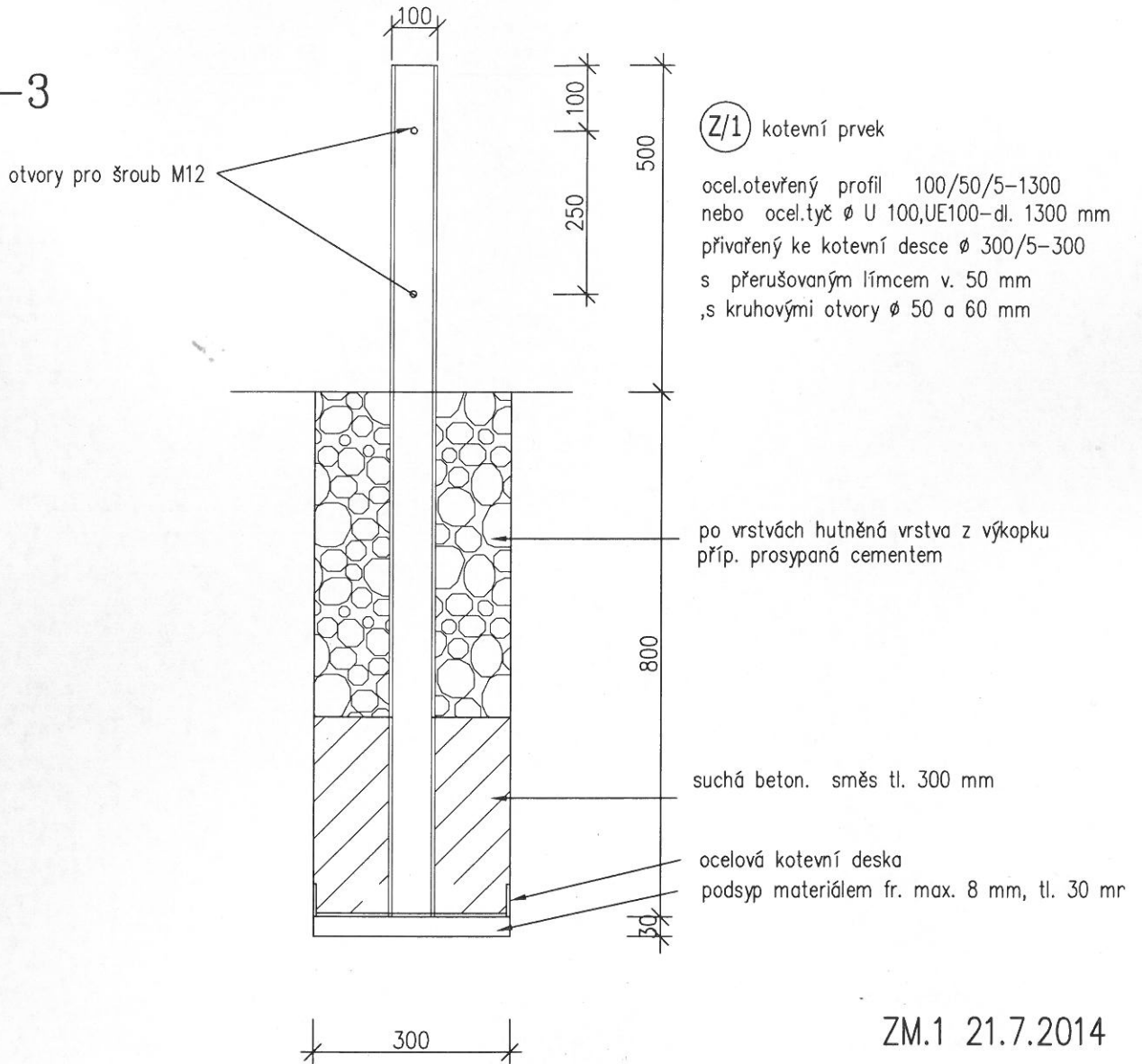
Název pracoviště	Adresa	Kontaktní osoba	E-mailová adresa	Telefon
Správa CHKO Beskydy	Nádražní 36, 756 61 Rožnov pod Radhoštěm	Mgr. Michaela Krestová	michaela.krestova@nature.cz	606 699 383
Správa CHKO Bílé Karpaty a KS Zlín	Nádražní 318, 763 26 Luhačovice	Ing. Martin Tomešek	martin.tomesek@nature.cz	725 137 648
Správa CHKO Blaník	Vlašimská 8, 257 06 Louňovice pod Blaníkem	Ing. Mgr. Martin Kloudys	martin.kloudys@nature.cz	725 776 566
Správa CHKO Blanský les a KS České Budějovice	Vyšný 59, 381 01 Český Krumlov	Radek Janák	radek.janak@nature.cz	728 194 469
Správa CHKO Broumovsko	Leduhujská 59, 549 54 Police nad Metují	Ing. Luboš Němeček	lubos.nemecek@nature.cz	602 307 348
Správa CHKO České středohoří	Michalská 260/14, 412 01 Litoměřice	Jana Prahová	jana.prahova@nature.cz	731 664 053
Správa CHKO Český kras	Č. p. 85, 267 18 Karlštejn	Ing. Vojen Ložek	vojen.lozek@nature.cz	605 354 839
Správa CHKO Český les a KS Plzeň	Náměstí Republiky 287, 348 06 Pířmda	Ing. Lenka Janoušková	lenka.janouskova@nature.cz	725 044 021
Správa CHKO Český ráj	Antonína Dvořáka 294, 511 01 Turnov	Petr Kofínek	petr.korinek@nature.cz	607 874 542
Správa CHKO Jeseníky	Šumperská 93, 790 01 Jeseník	Michal Ulrych	michal.ulrych@nature.cz	728 234 703
Správa CHKO Jizerské hory a KS Liberec	U Jezu 10, 460 01 Liberec	Mgr. Jiří Hušek ml.	jiri.husek.ml@nature.cz	602 874 344
Správa CHKO Kokořínsko	Česká 149, 276 01 Mělník	Ing. Marcela Holubová	marcela.holubova@nature.cz	725 009 724
Správa CHKO Křivoklátsko	Č. p. 5, 270 24 Zbečno	Ing. Josef Jedlička	josef.jedlicka@nature.cz	604 222 543
Správa CHKO Labské pískovce a KS Ústí nad Labem - Děčín	Teplická 424/69, 405 02 Děčín	Ing. Karel Stein	karel.stein@nature.cz	607 205 578
Správa CHKO Labské pískovce a KS Ústí nad Labem - Ústí	Bělehradská 1308/17, 400 01 Ústí nad Labem	Jana Výborná	jana.vyborna@nature.cz	725 729 139
Správa CHKO Litovelské Pomoraví a KS Olomouc	Husova 5, 784 01 Litovel	Mgr. Vladislav Holec	vladislav.holec@nature.cz	607 901 727
Správa CHKO Lužické hory	Školní 12, 471 25 Jablonné v Podještědí	Ing. Petr Knobloch	petr.knobloch@nature.cz	721 338 008
Správa CHKO Moravský kras	Svitavská 29, 678 01 Blansko	RNDr. Antoinín Tůma	antonin.tuma@nature.cz	725 737 567
Správa CHKO Orlické hory a KS Hradec Králové	Dobrovského 332, 516 01 Rychnov nad Kněžnou	Josef Kučera	josef.kucera@nature.cz	725 875 921
Správa CHKO Pálava a KS Brno	Náměstí 32, 692 01 Mikulov	Mgr. Jiří Kmet	jiri.kmet@nature.cz	724 831 131
Správa CHKO Poodří a KS Ostrava	2. května 1, 742 13 Studénka	Mgr. Kamila Střelcová	kamila.strelcova@nature.cz	724 737 188
Správa CHKO Slavkovský les a KS Karlovy Vary	Hlavní 504, 353 01 Mariánské Lázně	Mgr. Pavel Jaška	pavel.jaska@nature.cz	602 213 347
Správa CHKO Třeboňsko	Vály 121, 379 01 Třeboň	Antonín Hosnedl	antonin.hosnedl@nature.cz	606 653 778
Správa CHKO Žďárské vrchy a KS Havlíčkův Brod	Brněnská 39, 591 01 Žďár nad Sázavou	Lubomír Dajč	lubomir.dajc@nature.cz	725 141 699
Správa CHKO Železné hory a KS Pardubice	Náměstí 317, 53825 Nasavrky	Michael Dalecký	michael.dalecky@nature.cz	721 105 755



# PŮDORYS PATKY



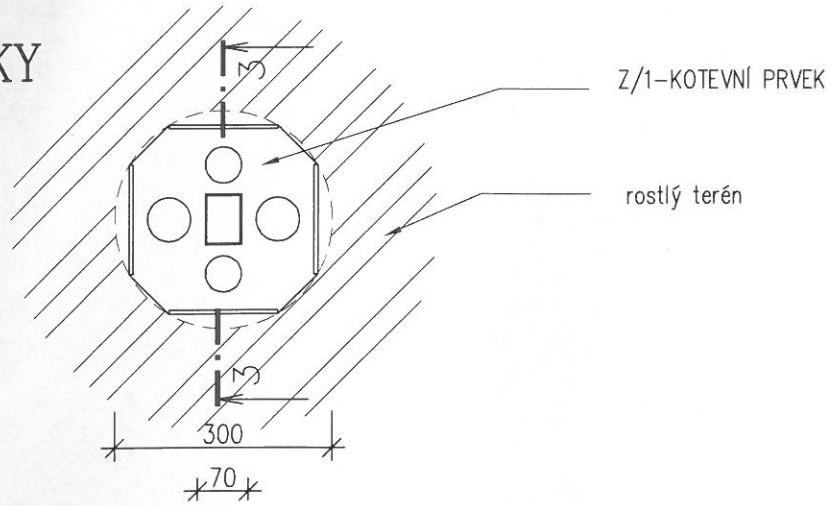
## ŘEZ 3-3



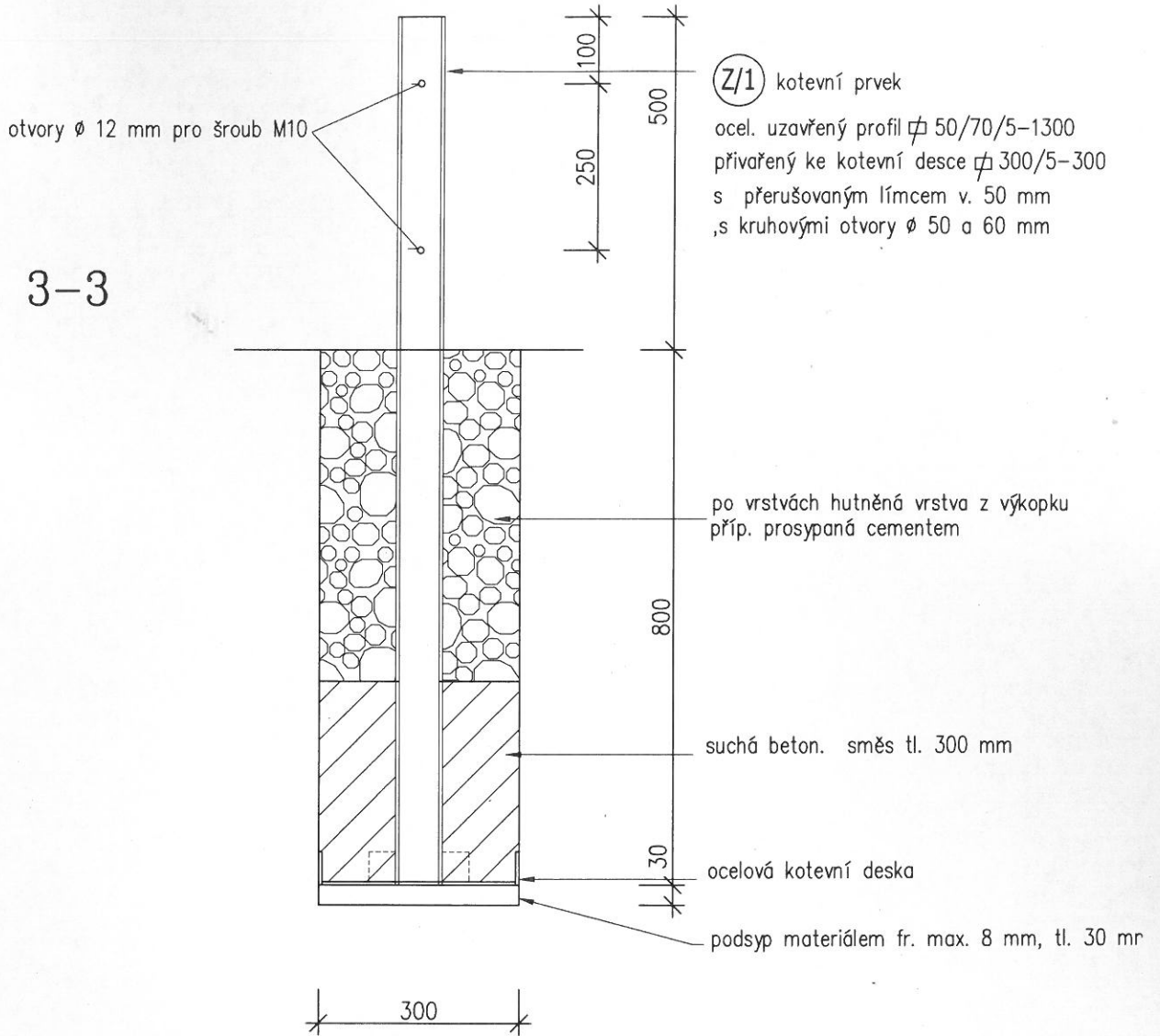
ZM.1 21.7.2014

Vypracoval HLAVÁČOVÁ ALENA	Zdp.projektant HLAVÁČOVÁ ALENA	Místo stavby ČR	Alena Hlaváčová Autorizovaný technik Ostravice 549	
Investor AGENTURA OCHRANY PŘÍRODY A KRAJINY ČR KAPLANOVA 1931/1,148 00 PRAHA 11-CHODOV			Formát A3	
Stavba HRANIČNÍK MZCHÚ			Datum 10/2013	
Profese STATIKA			Stupeň DOS	
Obsah NÁVRH KOTEVNÍ PATKY			Zak.číslo H/3/2013	
			Měřítko Č.výkresu	1.3.2.

# PŮDORYS PATKY



## ŘEZ 3-3



Vypracoval	Zodp.projektant	Místo stavby	Alena Hlaváčová Autorizovaný technik Ostravice 549		
HLAVÁČOVÁ ALENA	HLAVÁČOVÁ ALENA	ČR			
Investor	AGENTURA OCHRANY PŘÍRODY A KRAJINY ČR KAPLANOVA 1931/1,148 00 PRAHA 11-CHODOV		Formát	A3	
Stavba	INFORMAČNÍ PANEL STANDARD		Datum	10/2013	
			Stupeň	D0S	
Profese	STATIKA		Zak.číslo	H/3/2013	
Obsah	NÁVRH KOTEVNÍ PATKY		Měřítko	Č.výkresu	
					1.3.2.