



Číslo smlouvy: 10062/SOPK/14-C
Dotační titul: N171+72

SMLOUVA O DÍLO

UZAVŘENÁ DLE USTANOVENÍ § 2586 A NÁSL. ZÁK. Č. 89/2012 SB., OBČANSKÉHO
ZÁKONÍKU, VE ZNĚNÍ POZDĚJŠÍCH PŘEDPISŮ

I. Smluvní strany

1.1. Objednatel

Česká republika - **Agentura ochrany přírody a krajiny České republiky**

Sídlo: Kaplanova 1931/1, 148 00 Praha 11 - Chodov
Jednající: RNDr. František Pelc
IČ: 62933591
Bankovní spojení: ČNB Praha, číslo účtu: 18228011/0710

(dále jen "objednatel")

1.2. Zhotovitel

Josef Čermák

Sídlo: Vražkov 148
Zastoupený: Josefem Čermákem

IČ: 43258352

Bankovní spojení: Česká spořitelna, Roudnice nad Labem, Karlovo náměstí 22,

Číslo účtu: 0891662349/0800

Telefon: 602781518

(dále jen "zhotovitel")

II. Předmět smlouvy

2.1 Zhotovitel se zavazuje na svůj náklad a na své nebezpečí k provedení těchto prací: Instalace hraničnicků a exteriérových infopanelů pro posílení návštěvnické infrastruktury v maloplošných zvláště chráněných územích (dále jen „MZCHÚ“). Seznam bodů (lokalizace), kde se budou hraničnické a infopanely instalovat pro část zakázky ČÁST 12 Objekty v územní příslušnosti Správy CHKO Kokořínsko je uveden v příloze č. 1 smlouvy. Součástí předmětu smlouvy je vyzvednutí dřevěných částí hraničnicků a infopanelů podle detailů uvedených v příloze č. 2 smlouvy a vyzvednutí desek s grafikou, případně i smaltovaných tabulí pro označení ZCHÚ podle

vyhlášky č. 395/1992 Sb., v sídle příslušného regionálního pracoviště objednatele (seznam s kontaktními informacemi včetně kontaktních osob je uveden v příloze č. 3 smlouvy). Instalace hraničnicků a infopanelů v sobě zahrnuje také pořízení kotevních prvků, jejich ošetření ochranným nátěrem hnědé barvy u částí vyčnívajících nad povrch hutněné vrstvy v ukotvení a pořízení materiálu pro ukotvení v zemi (suchá betonová směs, cement). Další součástí díla je doprava všech částí instalovaných objektů do místa instalace. Hraničnický a infopanely budou ukotveny dle pokynů uvedených v příloze č. 4. Připevnění desek s grafikou na infopanely bude pomocí lišt, které budou dodány jako součást dřevěného stojanu včetně uchycujících vrutů. Připevnění desek s grafikou na hraničnický bude provedeno vruty s půlkulatou hlavou s křížovým zářezem 3x12 a kovovou podložkou, oboje v antikorozi úpravě. Připevnění smaltovaných tabulí na hraničnický bude provedeno vruty se zápusťou nebo půlkulatou hlavou s křížovým zářezem 3x12 v antikorozi úpravě a plastovou nebo gumovou podložkou.

- 2.2 Zhotovitel se zavazuje provést práce technicky kvalitně, zejména bude dbát na to, aby ukotvení bylo odolné vůči klimatickým a povětrnostním vlivům na dané lokalitě i vůči zacházení ze strany veřejnosti (vyvrácení fyzickou silou jedince).
- 2.3 Zhotovitel se zavazuje uvést místo instalace po skončení prací do původního stavu přiměřeně s ohledem na přítomnost instalovaného objektu. Přebytečný materiál z výkopku bude z lokality odvezen nebo umístěn na vhodném místě v okolí podle instrukcí kontaktní osoby objednatele. Pokud je nahrazován dožilý hraničnický nebo infopanel, sdělí objednatel prostřednictvím kontaktní osoby zhotoviteli, zda části dožilého objektu mají být ponechány na místě (případně jak) či dopraveny do sídla příslušného pracoviště. Všechny uvedené činnosti jsou zahrnuty v ceně díla. Objednatel nebude požadovat manipulaci s kotvícími patkami dožilých objektů.
- 2.4 Zhotovitel se zavazuje práce sjednané podle čl. 2.1 týkající se provedení díla a jeho předání provést v termínu do jednoho měsíce od nabytí účinnosti smlouvy pro prioritní území, resp. do 8. prosince pro ostatní území. Prioritní území jsou zvýrazněna tučným písmem v příloze č. 1. Objednatel může dát pokyn k tomu, aby zhotovitel nepřipevnil v konkrétním případě desku či tabuli nebo aby byla tabule použita ze stávajícího dožilého hraničnický, který je v konkrétním případě nahrazován. Demontáž staré desky či tabule je považována za součást předmětu plnění.
- 2.5 Při provádění díla je zhotovitel vázán pokyny objednatele.
- 2.6 Zhotovitel potvrzuje, že se v plném rozsahu seznámil s rozsahem a povahou díla, že mu jsou známy veškeré technické, kvalitativní a jiné podmínky nezbytné k realizaci díla, že disponuje takovými kapacitami a odbornými znalostmi, které jsou k řádnému a včasnému provedení díla nezbytné.
- 2.7 Před započítáním prací zhotovitele na díle objednatel jednostranně určí, v jakém objemu bude dílo plněno, přičemž je oprávněn snížit celkový rozsah díla. Na základě toho bude přiměřeně snížena i cena díla.
- 2.8 Objednatel je oprávněn omezit rozsah díla. Zhotovitel se zavazuje souhlasit s úpravami rozsahu předmětu díla učiněnými objednatelem, především s ohledem na přidělování finančních prostředků ze státního rozpočtu, a to i v průběhu zhotovování díla. Při snížení rozsahu díla bude přiměřeně snížena jeho cena.
- 2.9 Zhotovitel nese odpovědnost za škodu na kterékoli části instalovaného infopanelu nebo hraničnický až do okamžiku jeho předání a převzetí objednatelem.

III. Cena a platební podmínky

- 3.1 Cena je stanovena výsledkem zadávacího řízení o veřejné zakázce, je stanovena v souladu s obecně závaznými právními předpisy a činí:

Cena bez DPH: **145 600 Kč** (slovy: sto čtyřicet pět tisíc šest set korun českých)

DPH 21%: 0 Kč (slovy: nula korun českých)

Cena včetně DPH: **145 600 Kč** (slovy: sto čtyřicet pět tisíc šest set korun českých)

Zhotovitel není plátcem DPH.

- 3.2 **Cena je stanovena jako nejvýše přípustná. Může být snížena na základě čl. 2.7. či 2.8,** přičemž však budou dodrženy jednotkové ceny pro instalaci u všech typů objektů. Jednotkové ceny za instalaci jsou uvedeny v příloze č. 1 smlouvy. Cena zahrnuje veškeré materiály a práce potřebné pro realizaci díla, vyjma materiálů uvedených v příloze č. 2.
- 3.3 Daňový doklad zhotovitel vystaví a doručí objednateli nejpozději **do 10 pracovních dnů** po předání a převzetí díla či jeho části na základě potvrzení o převzetí díla objednatelem ve stanoveném rozsahu, nejpozději však do 10. 12. 2014. Konečné vyúčtování bude zasláno na adresu objednatele.
- 3.4 Daňové doklady musejí mít tyto náležitosti: označení daňového dokladu a jeho číslo, bankovní spojení, číslo účtu, název a sídlo zhotovitele, číslo a předmět smlouvy, konečnou částku s položkovým rozpočtem.
- 3.5 Smluvní strany se dohodly, že daňové doklady vystavené zhotovitelem jsou splatné do 30 kalendářních dnů po jejich obdržení objednatelem. Objednatel může daňové doklady vrátit do data jejich splatnosti, pokud obsahují nesprávné nebo neúplné náležitosti či údaje a lhůta splatnosti 30 kalendářních dnů začíná běžet od nového doručení daňového dokladu. V případě, že nedojde k přidělení finančních prostředků z Ministerstva životního prostředí ČR na účet objednatele, prodlužuje se lhůta splatnosti faktur na 60 dnů, což zhotovitel bere na vědomí a vzdává se v tomto případě jakýchkoli sankcí.
- 3.6 Pokud objednatel převezme část díla s výhradami, neboť vykazuje vady či nedodělky, je oprávněn v této části díla vrátit daňový doklad zpět zhotoviteli a pozastavit platbu. Zhotovitel je oprávněn vydat nový daňový doklad až po odstranění veškerých vad a nedodělků.
- 3.7 V případě, že nebudou objednateli přiděleny finanční prostředky na úhradu plnění, je zhotovitel oprávněn uplatnit smluvní pokutu nejdříve 120 dnů po uplynutí splatnosti daňového dokladu, přičemž smluvní pokuta začne běžet právě od této doby. O prodlení s platbou z těchto důvodů objednatel zhotovitele informuje písemně.
- 3.8 Sjednaná cena je konečná. Veškeré případné vícenáklady, které vyplynou v průběhu plnění, pokud nebudou vyvolány dodatečnými požadavky objednatele, nebudou zvlášť hrazeny. V případě požadavku navýšení ceny ze strany zhotovitele si objednatel vyhrazuje právo odstoupení od smlouvy bez nároku na náhradu plnění.

IV. Předání a převzetí díla

- 4.1 Přejímací řízení musí proběhnout po provedení díla nejpozději v termínech v čl. 2.4 smlouvy. Zhotovitel je povinen písemně oznámit termín uvažovaného předání díla, resp. jeho části objednateli nejméně 5 pracovních dnů předem, a to kontaktním osobám jednotlivých pracovišť podle přílohy č. 3 smlouvy. Přejímací řízení proběhne v místě instalace za účasti kontaktní či jí pověřené osoby.
- 4.2 Jestliže zhotovitel oznámí objednateli, že dílo nebo jeho část je připraveno k předání a při přejímacím řízení se zjistí, že dílo nebo jeho část není vytvořeno podle podmínek smlouvy nebo připraveno k odevzdání, je zhotovitel povinen uhradit objednateli veškeré náklady s tím vzniklé.
- 4.3 O průběhu přejímacího řízení pořídí objednatel předávací protokol, ve kterém se mimo jiné uvede i soupis vad a nedodělků, pokud je dílo nebo jeho část obsahuje, s termínem jejich odstranění. Pokud objednatel odmítne dílo nebo jeho část převzít, je povinen uvést do předávacího protokolu odůvodnění.

- 4.4 Každá ze smluvních stran je oprávněna přizvat k přijímacímu řízení znalce. V případě neshody znalců ohledně toho, zda dílo nebo jeho část vykazuje vady, je zhotovitel povinen prokázat, že je dílo nebo jeho část bezvadné, jinak platí vyvratitelná právní domněnka, že dílo nebo jeho část vykazuje vady.
- 4.5 Objednatelova kontrola při přijímacím řízení se týká prověření, zda instalovaný objekt nemá zjevné vady a nedodělky. Objednatel není povinen kontrolovat veškeré, zejména podpovrchové, části díla a zkoumat technická řešení. V případě skrytých vad, dodatečně zjištěných vad, nebo rozporu s technickou dokumentací, se zhotovitel nezbavuje odpovědnosti za škody či za vady a objednatel má nárok na odstranění vad.
- 4.6 Objednatel má právo převzít i dílo nebo jeho část, které vykazuje drobné vady a nedodělky, které samy o sobě ani ve spojení s jinými nebránějí řádnému užívání díla nebo jeho částí. V tom případě je zhotovitel povinen odstranit tyto vady a nedodělky v termínu uvedeném v předávacím protokolu. Objednatel není povinen převzít dílo nebo jeho část vykazující jakékoli byť jen drobné vady či nedodělky.
- 4.7 Zhotovitel je povinen odstranit vady a nedodělky, i když tvrdí, že za uvedené vady a nedodělky neodpovídá. Náklady na odstranění v těchto sporných případech nese až do případného rozhodnutí soudu zhotovitel. Za písemné oznámení objednatele se považuje i zápis v předávacím protokolu.

V. Záruka za jakost díla

- 5.1 Zhotovitel odpovídá za vady, jež má dílo v době jeho předání. Za vady díla, na něž se vztahuje záruka za jakost, odpovídá zhotovitel v rozsahu této záruky.
- 5.2 Zhotovitel poskytuje na dílo záruku v délce 60 měsíců. Po tuto dobu odpovídá za vzniklé vady, které objednatel zjistil a které včas oznámil.
- 5.3 Záruční lhůta počíná běžet dnem převzetí poslední části předmětu plnění uvedeným v předávacím protokolu.
- 5.4 Objednatel je povinen vady písemně reklamovat u zhotovitele bez zbytečného odkladu po jejich zjištění. V reklamaci musejí být vady popsány a uvedeno, jak se projevují. Dále v reklamaci objednatel uvede, jakým způsobem požaduje sjednat nápravu.
- 5.5 Objednatel je oprávněn požadovat:
- a) odstranění vady dodáním náhradního plnění (u vad materiálů apod.);
 - b) odstranění vady opravou, je-li vada opravitelná;
 - c) přiměřenou slevou ze sjednané ceny.
- 5.6 Zhotovitel je povinen nejpozději do 5 dnů po obdržení reklamace písemně oznámit objednateli, zda reklamaci uznává či neuznává. Pokud tak neučiní, má se za to, že reklamaci objednatele uznává. Vždy však musí písemně sdělit, v jakém termínu nastoupí k odstranění vady. Tento termín nesmí být delší než 8 dnů od obdržení reklamace, a to bez ohledu na to, zda zhotovitel reklamaci uznává či neuznává. Současně zhotovitel písemně navrhne, do kterého termínu vady odstraní, tento termín musí být přiměřený povaze vady, doba k odstranění vady nesmí přesáhnout 20 dní od obdržení reklamace.
- 5.7 Reklamace bude řešena v místě, kde byla vada zjištěna, příp. na místě, které určí objednatel. Pokud bude vada zjištěna po instalaci výrobku na území ČR, zajistí zhotovitel na své náklady veškeré práce spojené s případnou demontáží, dopravou a montáží (instalací) na místo určení.
- 5.8 V případě sporu o oprávněnost reklamace nebo ohledně kvality, technologie provádění díla, je kterákoli ze stran oprávněna předložit takový rozpor k posouzení akreditované zkušebně, případně soudnímu znalci, který musí být odsouhlasený oběma smluvními stranami. V případě, že se strany neshodnou na výběru znalce, je znalce oprávněn vybrat objednatel. Stanovisko

zkušebny či znalce bude pro obě strany závazné. Náklady spojené s posouzením nese strana, jejíž názor se ukáže jako nesprávný.

- 5.9 Reklamací lze uplatnit nejpozději do posledního dne záruční lhůty, přičemž i reklamacie odeslaná objednatelem v poslední den záruční lhůty se považuje za včas uplatněnou.
- 5.10 Nenastoupí-li zhotovitel k odstranění reklamované vady ani do 10 kalendářních dnů po obdržení reklamacie, je objednatel oprávněn pověřit odstraněním vady jiný subjekt. Veškeré takto vzniklé náklady uhradí objednateli zhotovitel.
- 5.11 Záruční doba se prodlužuje o dobu opravy díla.

VI. Smluvní pokuty

- 6.1 V případě nepředání díla či jeho části v termínu dle čl. 2.4 smlouvy, neodstranění nedodělků a vad do lhůty uvedené v předávacím protokolu, nebo neodstranění vady v termínu čl. dle 5.6 smlouvy uhradí zhotovitel objednateli smluvní pokutu ve výši 0,2 % z ceny plnění za každý den prodlení, a to za každý případ porušení povinnosti.
- 6.2 Jestliže zhotovitel nenapraví provádění díla v rozporu se svými povinnostmi v přiměřené lhůtě dle čl. 8.1, zaplatí objednateli smluvní pokutu ve výši 0,2 % z ceny plnění za každý den nenapravení.
- 6.3 V případě prodlení objednatele s placením vyúčtování uhradí objednatel zhotoviteli smluvní pokutu ve výši 0,05 % z nezaplacené částky za každý den prodlení, s výjimkou případů dle čl. 3.5 až 3.7 této smlouvy.
- 6.4 Nastanou-li skutečnosti uvedené v čl. 7.1 až 7.3, vyzve písemnou formou objednatel zhotovitele k úhradě smluvní pokuty na jeho příjmový účet.
- 6.5 Zaplacením smluvní pokuty není dotčen nárok na náhradu škody.

VII. Subdodavatelé

- 7.1 Zhotovitel je povinen nahlásit objednateli své subdodavatele, kteří se na zakázce podílejí plněním z 10 % a více. Tyto subdodavatele je povinen nahlásit objednateli včetně předložení smluv s nimi nejpozději do 3 dnů od uzavření této smlouvy. Případné dodatky smluv s těmito subdodavateli je povinen předkládat do 3 dnů od jejich uzavření. Poté, nejpozději do 60 dnů od ukončení plnění, je povinen poskytnout objednateli údaje o plnění těmito subdodavateli, a to včetně předložení dokladů o zaplacení.
- 7.2 Zhotovitel je povinen předložit objednateli písemný seznam všech předpokládaných subdodavatelů, včetně procentního podílu na plnění prací jednotlivými subdodavateli.
- 7.3 Změnit nahlášeného subdodavatele smí zhotovitel pouze po písemném souhlasu objednatele. V případě, že jde o subdodavatele, pomocí kterého prokazoval zhotovitel kvalifikaci, musí nově navržený subdodavatel splňovat tytéž kvalifikační předpoklady jako původní.

VIII. Ostatní a závěrečná ujednání

- 8.1 Objednatel je oprávněn kontrolovat provádění díla až do okamžiku předání bezchybně zhotoveného díla. Zjistí-li, že zhotovitel provádí dílo v rozporu se svými povinnostmi, je oprávněn žádat po zhotoviteli provádění díla řádným způsobem. Jestliže tak zhotovitel neučiní ani v přiměřené lhůtě k tomu poskytnuté, je objednatel oprávněn jednostranně odstoupit od smlouvy a uložit zhotoviteli smluvní pokutu.

- 8.2 Tato smlouva může být měněna a doplňována pouze písemnými a očíslovanými dodatky podepsanými oprávněnými zástupci obou smluvních stran.
- 8.3 Ve věcech touto smlouvou neupravených se řídí práva a povinnosti smluvních stran příslušnými ustanoveními zákona č. 89/2012 Sb., občanského zákoníku.
- 8.4 Zhotovitel není oprávněn využít předané podklady ani jakoukoliv část dokumentace pro jiný účel, než který vyplývá ze smlouvy.
- 8.5 Nedílnou součástí smlouvy jsou přílohy:
- č. 1 – seznam bodů pro instalaci hraničnicků a infopanelů s cenami
 - č. 2 – detaily k vyzvedávání materiálu poskytnutého objednatelem
 - č. 3 – seznam s kontaktními informacemi objednatele
 - č. 4 – technická dokumentace ke způsobu ukotvení
- 8.6 Zhotovitel bezvýhradně souhlasí se zveřejněním své identifikace a dalších parametrů smlouvy, včetně vyplacené ceny.
- 8.7 Tato smlouva se vyhotovuje ve třech výtiscích, z nichž jeden obdrží zhotovitel a dva objednatel.
- 8.8 Tato smlouva nabývá platnosti dnem jejího podpisu zástupci obou smluvních stran a účinnosti dnem přidělení finančních prostředků na tuto akci ze strany Ministerstva životního prostředí. Pokud smlouva nabývá účinnosti později než platnosti, je objednatel povinen zhotovitele o nabytí účinnosti smlouvy písemně informovat.

V Praze, dne 30 -09- 2014

Ve Vražkově, dne 17.9.2014

RNDr. František Pelc

Ředitel AOPK ČR

Agentura ochrany přírody a krajiny ČR

Kaplanova 1931/1
143 00 Praha 11 - Chodov

-14-

ZAHADNICKÉ SLUŽBY

JOSEF ČERMÁK

VRAŽKOV 148

413 01 PŘÍRODNICE n.l.
(Josef Čermák (zhotovitel))

Příloha č. 1

ČÁST 12 Objekty v územní příslušnosti Správy CHKO Kokořínsko

Nové hraničníky s infotabulkou

č.	MZCHÚ	N – WGS-84	E – WGS-84	Nabídková cena	
				bez DPH	včetně DPH
1	PP Ronov	50,6190234008	14,4128260348	1300	1300
2	PP Martinské stěny	50,5813212678	14,4613410584	1300	1300
3	NPR Břehyně-Pecopala	50,5731030630	14,6901880485	1300	1300
4	NPP Klokočka	50,4982489736	14,8928145723	1300	1300
5	NPP Rečkov	50,4939862820	14,9075780919	1300	1300
6	NPP Rečkov	50,5039622487	14,9037697149	1300	1300
7	PR Mokřady horní Liběchovky	50,5255780708	14,5220472451	1300	1300
8	PR Mokřady horní Liběchovky	50,5260479868	14,5442194767	1300	1300
9	PR Mokřady horní Liběchovky	50,5101467760	14,5731786498	1300	1300
10	NPP Swamp	50,5954060763	14,6439202617	1300	1300
11	NPP Swamp	50,5817714524	14,6660225465	1300	1300
12	NPP Swamp	50,5776904150	14,6697700136	1300	1300
13	PR Mokřady dolní Liběchovky	50,4603069190	14,4734029800	1300	1300
14	PR Mokřady dolní Liběchovky	50,4432616245	14,4720813519	1300	1300
15	PR Mokřady dolní Liběchovky	50,4373087065	14,4704436131	1300	1300
16	PR Mokřady dolní Liběchovky	50,4241769236	14,4632758172	1300	1300
17	PR Mokřady horní Liběchovky	50,5252344465	14,5564832539	1300	1300
18	PP Prameny Pšovky	50,4904111523	14,5993338987	1300	1300
19	PP Prameny Pšovky	50,4946370422	14,5979723705	1300	1300
20	PR Mokřady dolní Liběchovky	50,4446941764	14,4727015913	1300	1300
21	NPP Swamp	50,5741500696	14,6768526792	1300	1300
22	NPP Swamp	50,5969981282	14,6444091054	1300	1300
23	PR Kokořínský důl	50,4106106748	14,5543977890	1300	1300
24	PR Kokořínský důl	50,4364161765	14,5727508626	1300	1300
25	PR Kokořínský důl	50,4375844644	14,5764485322	1300	1300
26	PR Kokořínský důl	50,4688726726	14,5692596515	1300	1300
27	PR Kokořínský důl	50,4634205116	14,5725674472	1300	1300
28	PR Kokořínský důl	50,3847472488	14,5463195547	1300	1300
29	NPP Polabská Černava	50,3442649166	14,5466542475	1300	1300
30	NPP Radouč	50,4316449688	14,8975865249	1300	1300
31	NPP Radouč	50,4333207596	14,8964473551	1300	1300

Infopanely – typ Standard 2

č.	MZCHÚ	N – WGS-84	E – WGS-84	Nabídková cena	
				bez DPH	včetně DPH
1	NPR Břehyně-Pecopala	50,6056044650	14,6860612935	2700	2700
2	NPR Velký a Malý Bezděz	50,5384046529	14,7225772436	2700	2700
3	PP Kamenný vrch u Křenova	50,5219204162	14,5770981871	2700	2700
4	NPP Holý vrch	50,3754479247	14,5533398423	2700	2700
5	PR Kostelecké bory	50,5663051102	14,4558773436	2700	2700
6	NPP Klokočka	50,4983194614	14,8933133539	2700	2700
7	NPP Rečkov	50,4938768058	14,9168267057	2700	2700
8	PR Osinalické bučiny	50,4981593901	14,4993569178	2700	2700
9	PP Martinské stěny	50,5815288449	14,4584739538	2700	2700
10	PP Husa	50,5864679425	14,4547031826	2700	2700
11	PR Vlihošť	50,5956787272	14,4555469866	2700	2700
12	PP Ronov	50,6196448634	14,4110937726	2700	2700
13	NPP Swamp	50,5938050485	14,6437353950	2700	2700
14	NPP Swamp	50,5797090383	14,6677110517	2700	2700

Příloha č. 1

15	PR Mokřady dolní Liběchovky	50,4243777460	14,4619638271	2700	2700
16	PP Prameny Pšovky	50,4924334346	14,6087466613	2700	2700
17	PP Prameny Pšovky	50,4908024298	14,6020056556	2700	2700
18	PR Mokřady dolní Liběchovky	50,4343809775	14,4697504869	2700	2700
19	PR Mokřady horní Liběchovky	50,5258959958	14,5330817305	2700	2700
20	PR Mokřady horní Liběchovky	50,5271344418	14,5474875348	2700	2700
21	PR Kokořinský důl	50,4637481533	14,6147386404	2700	2700
22	PR Kokořinský důl	50,4549296049	14,5867615264	2700	2700
23	PR Kokořinský důl	50,4280114210	14,5798851010	2700	2700
24	NPP Hrabanovská černava	50,2138374604	14,8318799491	2700	2700
25	NPR Kněžičky	50,1469108923	15,3418623400	2700	2700
26	NPR Kněžičky	50,1457719467	15,3334250465	2700	2700
27	NPP Kopicácký rybník	50,1606970912	15,3391854649	2700	2700
28	NPP V jezírkách	50,0827810587	15,1123379590	2700	2700
29	NPP Slatinná louka u Velenky	50,1556022851	14,9047823139	2700	2700
30	NPR Čtvrťe	50,2978796882	15,0706169887	2700	2700
31	NPR Čtvrťe	50,2935836524	15,0513887540	2700	2700
32	NPR Libický luh	50,1012664740	15,1844741813	2700	2700
33	NPR Libický luh	50,1141587472	15,1778593359	2700	2700
34	NPP Žehuňský rybník	50,1421322783	15,3247476890	2700	2700
35	PP Černý důl	50,4879532159	14,6128314228	2700	2700
36	NPP Polabská černava	50,3455069415	14,5555783533	2700	2700
37	NPP Radouč	50,4310929268	14,8974421889	2700	2700
38	NPP Jestřebské slatiny	50,6056313482	14,6147122304	2700	2700
39	NPP Jestřebské slatiny	50,5983676093	14,6040683254	2700	2700

Nabídková cena celkem

	cena bez DPH	cena včetně DPH
hraničníky	40 300	40 300
infopanely	105 300	105 300
celkem	145 600	145 600

Detaily k vyzvedávání dřevěných částí

Kontaktní osoba (případně více osob) zhotovitele oprávněná k převzetí dřevěných částí ze skladu jejich dodavatele:

jméno, datum narození, bydliště: Josef Čermák, 13.5.1968, Vražkov 148.
Josef Čermák, 26.4.1992, Vražkov 148.

Umístění skladu dodavatele dřevěných částí:

H-NÁBYTEK, s. r. o., Uničovská 34, Šternberk, souřadnice 49.7288114°N, 17.2924408°E

kontaktní telefonní číslo: 585011732

Přebírání je možné v pondělí až čtvrtek mezi 7. a 15. hodinou

Převzetí ze skladu dodavatele bude probíhat na základě pověření výše uvedené kontaktní osoby zhotovitele objednatelem. Termín převzetí dohodne tato kontaktní osoba s kontaktní osobou dodavatele dřevěných částí odpovědného za uskladnění nejméně 3 pracovní dny předem. O převzetí ze skladu bude sepsán protokol, jehož závazný vzor je uveden níže. Protokol vždy musí zůstat v podobě originálu u dodavatele dřevěných částí. Kopii či druhý originál může obdržet přebírající. Vyzvedávání všech výrobků pro lokality v rámci této smlouvy nemusí proběhnout naráz, výrobky lze vyzvedávat postupně tak, jak budou instalovány do terénu.

Protokol o převzetí výrobků

Já, níže podepsaný jméno a příjmení

datum narození

bydliště

druh a číslo osobního průkazu předloženého k ověření totožnosti

potvrzuji, že jsem dne převzal ze skladu společnosti H-NÁBYTEK ve Šternberku dřevěné výrobky v počtu dle tohoto seznamu:

Typ	Počet kusů
Hraničník MZCHÚ	31
Stojan pro infopanel typ Standard	
Stojan pro infopanel typ Standard2	39
Stojan pro infopanel typ Beskydy	
Stojan pro infopanel typ Jeseníky	

Všechny převzaté kusy výrobků jsou kompletní, žádný z nich není poškozený.

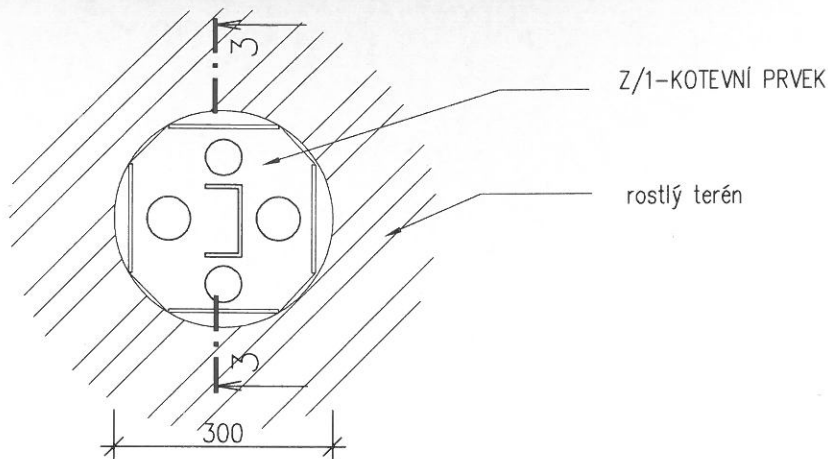
Podpis přebírajícího:

~~ZÁKAZNÍKOVÉ SLUŽBY~~
JOSEF ČERMÁK
VRAŽKOV 148
413 01 ROUDNICE n/L
IČ: 49 25 83 52

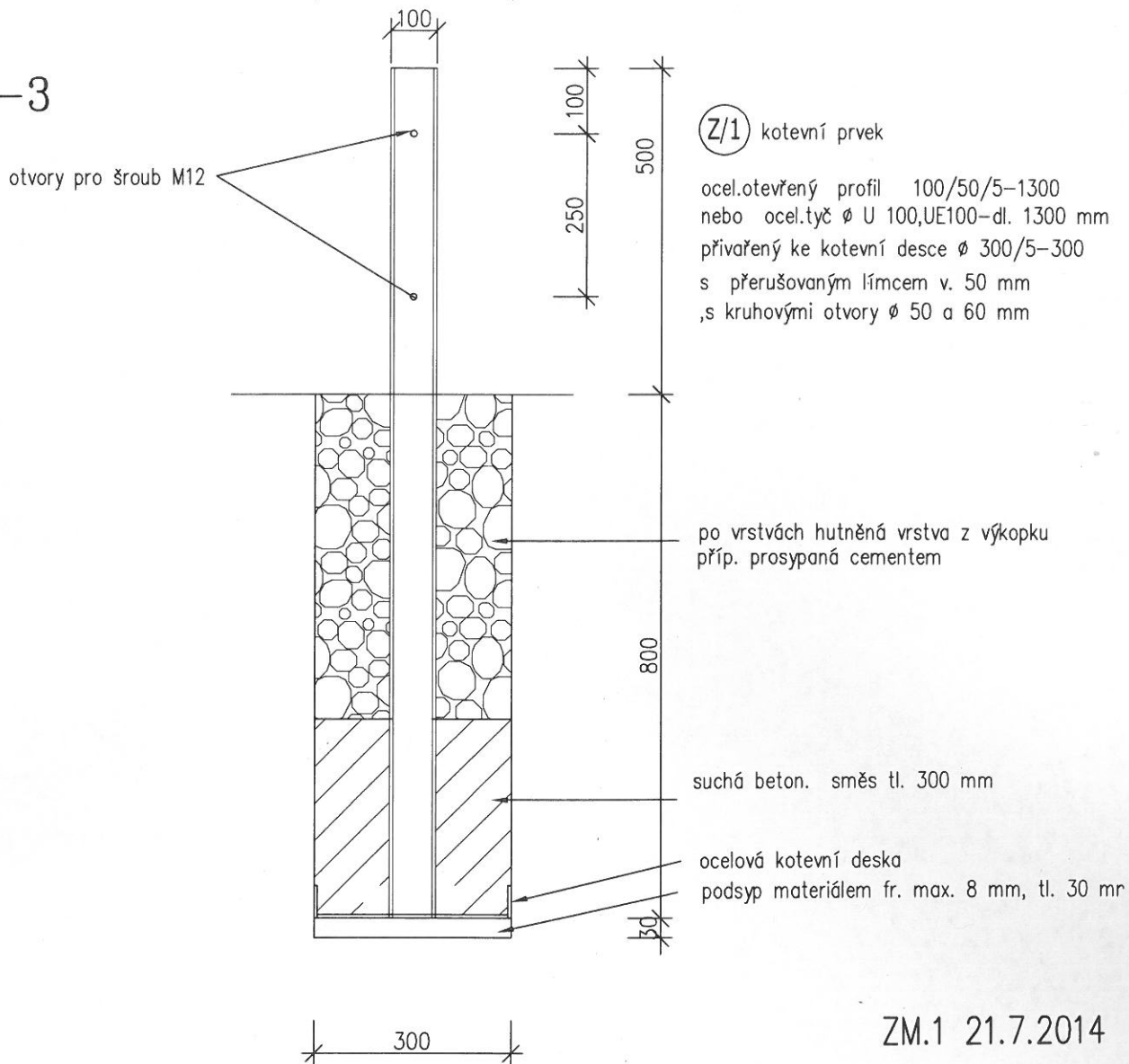
Příloha č. 3: Seznam pracovišť zadavatele s uvedením kontaktů

Název pracoviště	Adresa	Kontaktní osoba	E-mailová adresa	Telefon
Správa CHKO Beskydy	Nádražní 36, 756 61 Rožnov pod Radhoštěm	Mgr. Michaela Krestová	michaela.krestova@nature.cz	606 699 383
Správa CHKO Bílé Karpaty a KS Zlín	Nádražní 318, 763 26 Luhačovice	Ing. Martin Tomešek	martin.tomesek@nature.cz	725 137 648
Správa CHKO Blaník	Vlašimská 8, 257 06 Louňovice pod Blaníkem	Ing. Mgr. Martin Kloudys	martin.kloudys@nature.cz	725 776 566
Správa CHKO Blanský les a KS České Budějovice	Vyšný 59, 381 01 Český Krumlov	Radek Janák	radek.janak@nature.cz	728 194 469
Správa CHKO Broumovsko	Leduhuská 59, 549 54 Police nad Metují	Ing. Luboš Němeček	lubos.nemecek@nature.cz	602 307 348
Správa CHKO České středohoří	Michalská 260/14, 412 01 Litoměřice	Jana Prahová	jana.prahova@nature.cz	731 664 053
Správa CHKO Český kras	Č. p. 85, 267 18 Karlštejn	Ing. Vojtěch Ložek	vojen.lozek@nature.cz	605 354 839
Správa CHKO Český les a KS Plzeň	Náměstí Republiky 287, 348 06 Píma	Ing. Lenka Janoušková	lenka.janouskova@nature.cz	725 044 021
Správa CHKO Český ráj	Antonína Dvořáka 294, 511 01 Turnov	Petr Kořínek	petr.korinek@nature.cz	607 874 542
Správa CHKO Jeseníky	Šumperská 93, 790 01 Jeseník	Michal Ulrych	michal.ulrych@nature.cz	728 234 703
Správa CHKO Jizerské hory a KS Liberec	U Jezu 10, 460 01 Liberec	Mgr. Jiří Hušek ml.	jiri.husek.ml@nature.cz	602 874 344
Správa CHKO Kokořínsko	Česká 149, 276 01 Mělník	Ing. Marcela Holubová	marcela.holubova@nature.cz	725 009 724
Správa CHKO Křivoklátsko	Č. p. 5, 270 24 Zbečno	Ing. Josef Jedlička	josef.jedlicka@nature.cz	604 222 543
Správa CHKO Labské pískovce a KS Ústí nad Labem - Děčín	Teplická 424/69, 405 02 Děčín	Ing. Karel Stein	karel.stein@nature.cz	607 205 578
Správa CHKO Labské pískovce a KS Ústí nad Labem - Ústí	Bělehradská 1308/17, 400 01 Ústí nad Labem	Jana Výborná	jana.vyborna@nature.cz	725 729 139
Správa CHKO Litovelské Pomoraví a KS Olomouc	Husova 5, 784 01 Litovel	Mgr. Vladislav Holec	vladislav.holec@nature.cz	607 901 727
Správa CHKO Lužické hory	Školní 12, 471 25 Jablonné v Podještědí	Ing. Petr Knobloch	petr.knobloch@nature.cz	721 338 008
Správa CHKO Moravský kras	Svitavská 29, 678 01 Blansko	RNDr. Antotnín Tůma	antonin.tuma@nature.cz	725 737 567
Správa CHKO Orlické hory a KS Hradec Králové	Dobrovského 332, 516 01 Rychnov nad Kněžnou	Josef Kučera	josef.kucera@nature.cz	725 875 921
Správa CHKO Pálava a KS Brno	Náměstí 32, 692 01 Mikulov	Mgr. Jiří Kmet	jiri.kmet@nature.cz	724 831 131
Správa CHKO Poodří a KS Ostrava	2. května 1, 742 13 Studénka	Mgr. Kamila Střelcová	kamila.strelcova@nature.cz	724 737 188
Správa CHKO Slavkovský les a KS Karlovy Vary	Hlavní 504, 353 01 Mariánské Lázně	Mgr. Pavel Jaška	pavel.jaska@nature.cz	602 213 347
Správa CHKO Třeboňsko	Vály 121, 379 01 Třeboň	Antonín Hosnedl	antonin.hosnedl@nature.cz	606 653 778
Správa CHKO Žďárské vrchy a KS Havlíčkův Brod	Brněnská 39, 591 01 Žďár nad Sázavou	Lubomír Dajč	lubomir.dajc@nature.cz	725 141 699
Správa CHKO Železné hory a KS Pardubice	Náměstí 317, 53825 Nasavrky	Michael Dalecky	michael.dalecky@nature.cz	721 105 755

PŮDORYS PATKY



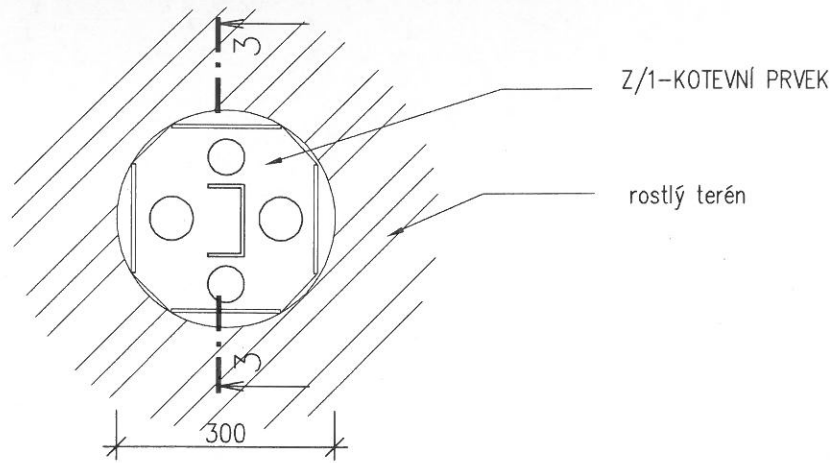
ŘEZ 3-3



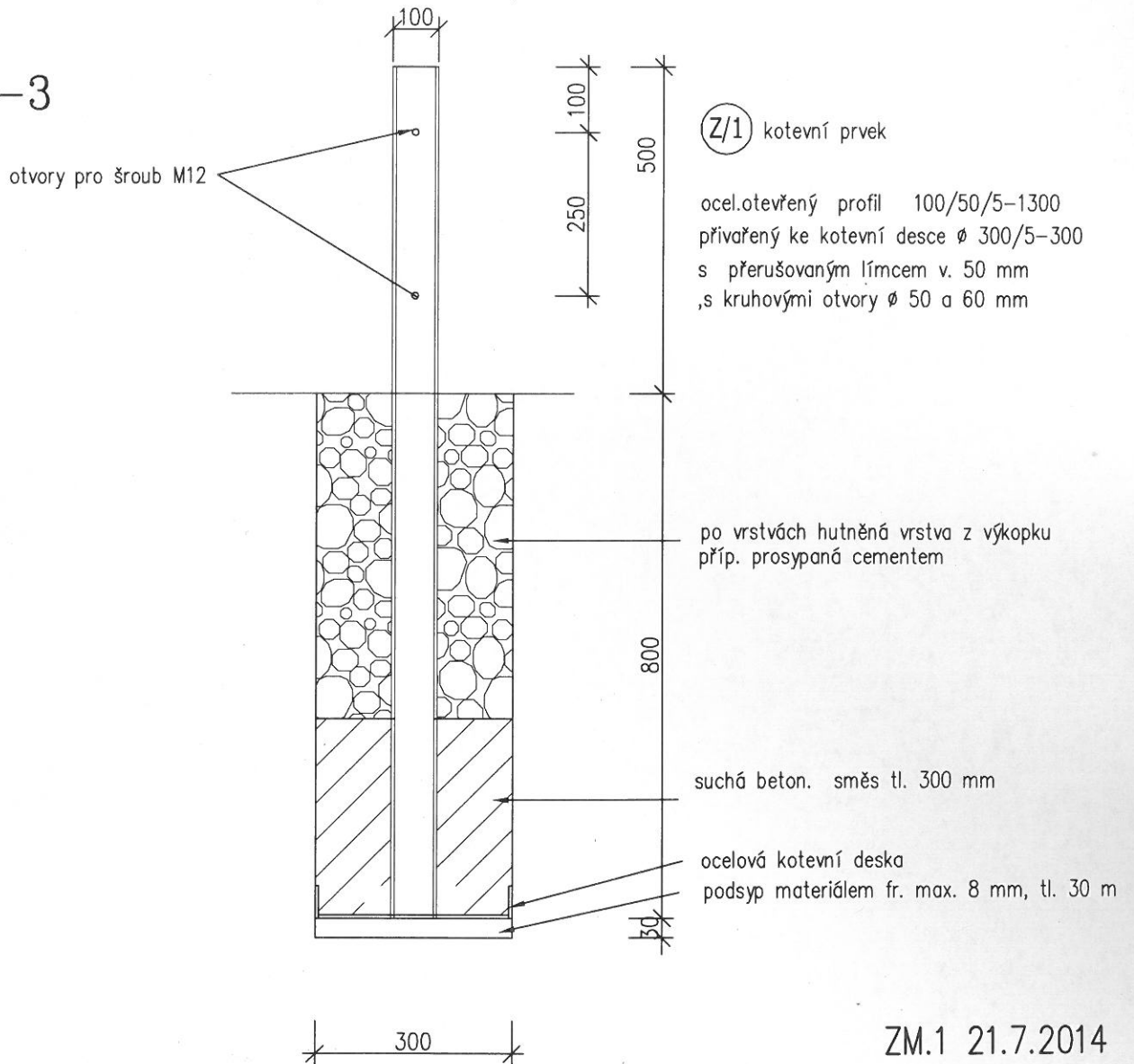
ZM.1 21.7.2014

Vypracoval HLAVÁČOVÁ ALENA	Zdp.projektant HLAVÁČOVÁ ALENA	Místo stavby ČR	Alena Hlaváčová Autorizovaný technik Ostravice 549	
Investor AGENTURA OCHRANY PŘÍRODY A KRAJINY ČR KAPLANOVA 1931/1,148 00 PRAHA 11-CHODOV			Formát A3	
Stavba HRANIČNÍK MZCHÚ			Datum 10/2013	
			Stupeň DOS	
Profese STATIKA			Zak.číslo H/3/2013	
Obsah NÁVRH KOTEVNÍ PATKY			Měřítko Č.výkresu	1.3.2.

PŮDORYS PATKY



ŘEZ 3-3



ZM.1 21.7.2014

Vypracoval	Zodp.projektant	Místo stavby	Alena Hlaváčová Autorizovaný technik Ostravice 549	
HLAVÁČOVÁ ALENA	HLAVÁČOVÁ ALENA	ČR		
Investor	AGENTURA OCHRANY PŘÍRODY A KRAJINY ČR KAPLANOVA 1931/1,148 00 PRAHA 11-CHODOV		Formát	A3
Stavba	INFORMAČNÍ PANEL STANDARD2		Datum	10/2013
			Stupeň	D0S
Profese	STATIKA		Zak.číslo	H/3/2013
Obsah	NÁVRH KOTEVNÍ PATKY		Měřítko	Č.výkresu 1.3.2.